





# Manuale d'uso per Centrali serie KFP-CF

<b>Copyright</b>	© 2011 UTC Fire & Security. Tutti i diritti riservati.
<b>Marchi commerciali e brevetti</b>	CleanMe e il nome e il logo serie KFP-CF sono marchi commerciali registrati di UTC Fire & Security.  Altre designazioni commerciali utilizzate nel presente documento possono essere marchi commerciali o marchi commerciali registrati dei produttori o dei fornitori dei rispettivi prodotti.
<b>Produttore</b>	UTC CCS Manufacturing Polska Sp. Z o.o. Ul. Kolejowa 24. 39-100 Ropczyce, Polonia  Rappresentante di produzione autorizzato per l'UE: UTC Fire & Security B.V., Kelvinstraat 7, 6003 DH Weert, Paesi Bassi.
<b>Versione</b>	Il presente documento si applica a centrali serie KFP-CF con versione software 2.0 o successiva.
<b>Certificazione</b>	<b>CE</b>
<b>Direttive dell'Unione europea</b>	2004/108/EC (Direttiva EMC).
	2002/96/CE (Direttiva WEEE): all'interno dell'Unione europea, i prodotti contrassegnati da questo simbolo non possono essere smaltiti come rifiuti domestici indifferenziati. Ai fini di un adeguato riciclaggio, al momento dell'acquisto di un'apparecchiatura analoga nuova restituire il prodotto al fornitore locale o smaltirlo consegnandolo presso gli appositi punti di raccolta. Per ulteriori informazioni, visitare il sito: <a href="http://www.recyclethis.info">www.recyclethis.info</a> .
	2006/66/CE (Direttiva sulle batterie): questo prodotto contiene una batteria che non può essere smaltita come un normale rifiuto all'interno dell'Unione europea. Per informazioni specifiche sulla batteria fare riferimento alla documentazione fornita insieme al prodotto. La batteria è contrassegnata con questo simbolo, che può includere lettere indicanti la presenza di cadmio (Cd), piombo (Pb) o mercurio (Hg). Ai fini di un adeguato riciclaggio, restituire la batteria al proprio fornitore o consegnarla presso un apposito punto di raccolta. Per ulteriori informazioni, visitare il sito: <a href="http://www.recyclethis.info">www.recyclethis.info</a> .
<b>Informazioni di contatto</b>	Per le informazioni di contatto, visitare il sito <a href="http://www.utcssecurityproducts.eu">www.utcssecurityproducts.eu</a> .

# Indice

## **Informazioni importanti ii**

Messaggi di avvertimento ii

Limitazione di responsabilità ii

## **Introduzione 1**

Gamma dei prodotti 1

Modalità di funzionamento 1

Ritardi delle suonerie e della trasmissione incendio 2

## **Panoramica della centrale 3**

Interfaccia utente delle centrali a due e quattro zone 3

Interfaccia utente delle centrali a otto zone 4

Comandi e indicatori dell'operatore 5

Indicatori acustici 10

Sintesi delle indicazioni di stato 10

## **Funzionamento della centrale 15**

Livelli di utente 15

Funzionamento al livello utente Pubblico 15

Funzionamento al livello Operatore 18

## **Manutenzione 25**

## **Informazioni sulle normative 26**

# Informazioni importanti

## Messaggi di avvertimento

I messaggi di avvertimento segnalano condizioni o procedure che possono provocare risultati indesiderati. I messaggi di avvertimento utilizzati nel presente documento vengono mostrati e descritti di seguito.

---

**AVVERTENZA:** I messaggi di avvertenza segnalano rischi che potrebbero comportare lesioni o morte; suggeriscono come comportarsi o quali azioni evitare per prevenire tali eventualità.

---

**Attenzione:** I messaggi di attenzione segnalano possibili danni alle apparecchiature; suggeriscono come comportarsi o quali azioni evitare per prevenire tali danni.

---

**Nota:** Le note segnalano una possibile perdita di tempo o sforzi e descrivono come evitare tale perdita; vengono anche utilizzate per segnalare informazioni importanti da leggere.

## Limitazione di responsabilità

Nella misura massima consentita dalla legge, in nessun caso UTCFS sarà responsabile di perdita di profitti o opportunità commerciali, perdita di utilizzo, interruzione dell'attività, perdita di dati o qualsiasi altro danno indiretto, speciale, accidentale o consequenziale in virtù di nessuna teoria di responsabilità, sia che si basi su contratto, torto, negligenza o responsabilità del prodotto, sia che si basi su altre argomentazioni. Poiché alcune giurisdizioni non consentono l'esclusione o la limitazione di responsabilità per danni consequenziali o accidentali, la limitazione di cui sopra potrebbe non essere applicabile all'utente. In ogni caso la responsabilità totale di UTCFS non andrà oltre il prezzo di acquisto del prodotto. La suddetta limitazione si applicherà nella misura massima consentita dalla legge applicabile, indipendentemente dal fatto che UTCFS sia stata avvisata o meno in ordine all'eventualità di tali danni e indipendentemente dal fatto che eventuali rimedi falliscano nel loro scopo essenziale.

L'installazione deve essere obbligatoriamente realizzata conformemente al presente manuale, alle normative applicabili e alle istruzioni delle autorità aventi giurisdizione.

Pur essendo state prese tutte le precauzioni possibili durante l'elaborazione del presente manuale al fine di garantire l'accuratezza dei contenuti, UTCFS non si assume alcuna responsabilità per errori o omissioni.

# Introduzione

Il presente è il manuale d'uso delle centrali di allarme antincendio serie KFP-CF. Leggere completamente le seguenti istruzioni e tutto il resto della documentazione correlata prima di mettere in funzione il prodotto.

## Gamma dei prodotti

La serie KFP-CF include i modelli elencati di seguito.

**Tabella 1: Modelli della serie KFP-CF**

Modello	Descrizione
KFP-CF2	Centrale di allarme antincendio a due zone
KFP-CF4	Centrale di allarme antincendio a quattro zone con trasmissione incendio
KFP-CF8	Centrale di allarme antincendio a otto zone con trasmissione incendio

La trasmissione incendio dei modelli a quattro e otto zone non è disponibile per tutte le modalità operative. Per ulteriori informazioni, vedere “Ritardi delle suonerie e della trasmissione incendio” a pagina 2.

## Modalità di funzionamento

Nella tabella in basso vengono indicate le modalità di funzionamento supportate. La modalità di funzionamento predefinita è EN 54-2.

**Tabella 2: Modalità di funzionamento**

Modalità di funzionamento	Regione
EN 54-2 (predefinita)	Unione europea
EN 54-2 Evacuazione	Unione europea (Spagna)
EN 54-2 Scandinavia	Unione europea (Scandinavia)
BS 5839-1	Regno Unito
NBN S 21-100	Belgio
NEN 2535	Paesi Bassi

La scelta della modalità di funzionamento utilizzata dipende dal luogo in cui ci si trova e dai requisiti nazionali specifici del proprio sistema di allarme antincendio.

Poiché non esistono indicazioni visive della modalità di funzionamento attiva, i dettagli completi della configurazione del sistema utilizzato dovranno essere forniti dal responsabile dell'installazione o della manutenzione.

## Ritardi delle suonerie e della trasmissione incendio

I ritardi delle suonerie e della trasmissione incendio non sono disponibili per tutte le modalità di funzionamento. Per la disponibilità dei ritardi per ciascuna modalità di funzionamento vedere la tabella in basso.

**Tabella 3: Ritardi delle suonerie e della trasmissione incendio**

<b>Modalità di funzionamento</b>	<b>Ritardo suonerie</b>	<b>Ritardo trasmissione incendio</b>	<b>Ritardo trasmissione incendio esteso</b>
EN 54-2	Sì	Sì	Sì
EN 54-2 Evacuazione	Sì	No	No
EN 54-2 Scandinavia	Sì	Sì	Sì
BS 5839-1	Sì	No	No
NBN S 21-100	Sì (suonerie di evacuazione)	Sì (suonerie di avvertimento)	No
NEN 2535	No	Sì	Sì

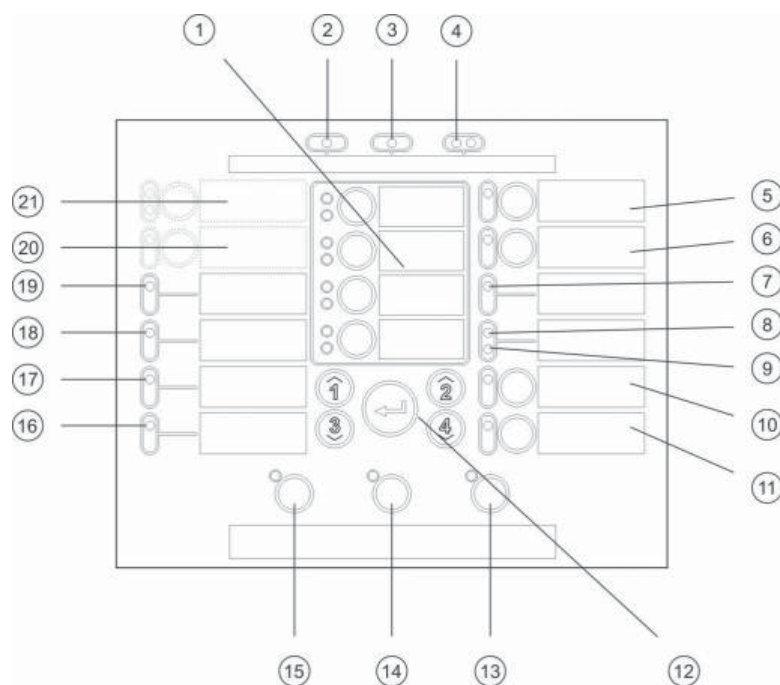
Nota: la trasmissione incendio non è disponibile sulle centrali a due zone.

# Panoramica della centrale

Questa sezione contiene un'introduzione all'interfaccia grafica della centrale, ai comandi e agli indicatori dell'operatore.

## Interfaccia utente delle centrali a due e quattro zone

Figura 1: Interfaccia utente delle centrali a due e quattro zone



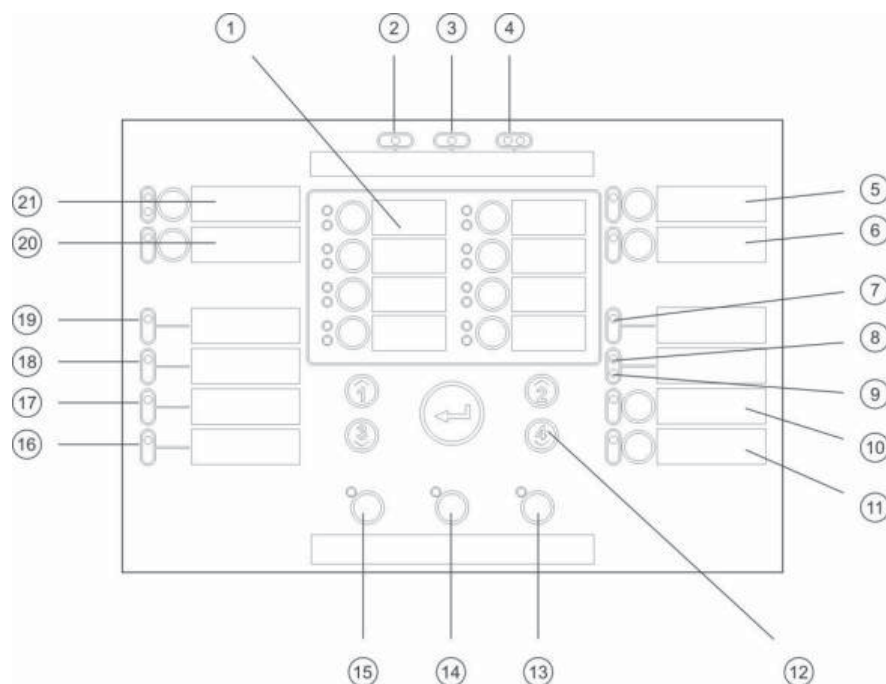
- |   |   |
|---|---|
| 1. LED e pulsanti di zona (Z1, Z2, ecc.)      | 12. Comandi di configurazione                                     |
| 2. LED Alimentazione                          | 13. LED e pulsante Ripristino                                     |
| 3. LED Guasto generale                        | 14. LED e pulsante Tacitazione cicalino                           |
| 4. LED allarme incendio generale              | 15. LED e pulsante Attiva/Tacita suonerie [2]                     |
| 5. LED e pulsante Guasto/Esclus/Test suonerie | 16. LED Guasto di sistema   |
| 6. LED e pulsante Ritardo suonerie [2]        | 17. LED fuori servizio  |
| 7. LED Guasto network                         | 18. LED Guasto di terra   |
| 8. LED Riservata per uso speciale [2]         | 19. LED Guasto alimentatore                                       |
| 9. LED Guasto/Esclus. Espans. I/U             | 20. LED e pulsante Ritardo trasm. incendio [1][2]                 |
| 10. LED e pulsante esclusione generale        | 21. LED e pulsante Trasm. inc. ON/Acq e Guasto/Esclus/Test [1][2] |
| 11. LED e pulsante test generale              |   |

### Note

- [1] Le centrali a due zone non includono la trasmissione incendio o le suonerie di avvertimento per NEN2535.
- [2] Le varianti regionali includono modifiche ai pulsanti e ai LED dell'interfaccia come mostrato nella Tabella 4 a pagina 4.

# Interfaccia utente delle centrali a otto zone

Figura 2: Interfaccia utente delle centrali a otto zone



- |   |   |
|---|---|
| 1. LED e pulsanti di zona (Z1, Z2, ecc.)      | 12. Comandi di configurazione                                     |
| 2. LED Alimentazione                          | 13. LED e pulsante Ripristino                                     |
| 3. LED Guasto generale                        | 14. LED e pulsante Tacitazione cicalino                           |
| 4. LED allarme incendio generale              | 15. LED e pulsante Attiva/Tacita suonerie [2]                     |
| 5. LED e pulsante Guasto/Esclus/Test suonerie | 16. LED Guasto di sistema   |
| 6. LED e pulsante Ritardo suonerie [2]        | 17. LED fuori servizio  |
| 7. LED Guasto network                         | 18. LED Guasto di terra   |
| 8. LED Riservata per uso speciale [2]         | 19. LED Guasto alimentatore                                       |
| 9. LED Guasto/Esclus. Espans. I/U             | 20. LED e pulsante Ritardo trasm. incendio [1][2]                 |
| 10. LED e pulsante esclusione generale        | 21. LED e pulsante Trasm. inc. ON/Acq e Guasto/Esclus/Test [1][2] |
| 11. LED e pulsante test generale              |   |

**Note**

- [1] Le centrali a due zone non includono la trasmissione incendio o le suonerie di avvertimento per NEN2535.  
 [2] Le varianti regionali includono modifiche ai pulsanti e ai LED dell'interfaccia come mostrato nella Tabella 4 in basso.

**Tabella 4: Varianti regionali dei LED e dei pulsanti dell'interfaccia**

Voce	EN 54	NEN 2535	NBN S 21-100
6	Rit. suoneria	Protezione incendio Guasto/Esclusione/Test	Ritardo suonerie di evacuazione
8	Riservato	Guasto/Esclusione avviso di guasto	Riservato



Voce	EN 54	NEN 2535	NBN S 21-100
15	Attiva/Tacita suonerie	Attiva/Tacita suonerie	Attiva/Tacita evacuazione
20	Ritardo trasm. incendio	Ritardo trasm. incendio	Ritardo suonerie di avvertimento
21	Trasm. inc. ON/Acq	Trasm. inc. ON/Acq	Attiva/Tacita suonerie avvertimento

## Comandi e indicatori dell'operatore

Nella tabella seguente viene fornita una panoramica dei comandi e degli indicatori dell'operatore della centrale. I numeri delle voci si riferiscono alla Figura 1 a pagina 3 e alla Figura 2 a pagina 4.

Le funzionalità operative qui descritte potrebbero non essere disponibili per tutti gli utenti. Ulteriori informazioni sul funzionamento della centrale e sulle restrizioni di accesso sono contenute nella sezione " Funzionamento della centrale" a pagina 15.

**Tabella 5: Comandi dell'operatore e indicatori LED**

Voce	Comando/LED	Colore LED	Descrizione
1	LED e pulsanti di zona	Rosso/giallo	<p>Disabilita o verifica una zona (se premuto insieme al pulsante di esclusione generale o di test generale).</p> <p>Un LED rosso indica un allarme nella zona corrispondente.</p> <p>Un LED rosso lampeggiante indica che l'allarme incendio è stato attivato da un rivelatore. Un LED rosso fisso indica che l'allarme incendio è stato attivato da un pulsante.</p> <p>Un LED giallo indica un guasto, un test o un'esclusione nella zona corrispondente.</p> <p>Un LED giallo lampeggiante indica che si è verificato un guasto. Un LED giallo acceso fisso indica che la zona è stata esclusa o che è in corso di verifica.</p>
2	LED Alimentazione	Verde	Indica che il sistema è correttamente alimentato.
3	LED Guasto generale	Giallo	Indica un guasto. Lampeggia anche il LED di guasto della zona, dispositivo o funzione corrispondente.
4	LED di segnalazione allarme incendio generale	Rosso	<p>Indica un allarme incendio.</p> <p>I LED lampeggianti indicano che l'allarme incendio è stato attivato da un rivelatore.</p> <p>I LED accesi fissi indicano che l'allarme incendio è stato attivato da un pulsante.</p> <p>Il LED di allarme della zona corrispondente indica l'origine dell'allarme incendio.</p>

Voce	Comando/LED	Colore LED	Descrizione
5	LED e pulsante Guasto/Esclusione/ Test suonerie — oppure — LED e pulsante Evacuazione Guasto/Esclusione/ Test per NBN S 21-100)	Giallo	Disattiva o verifica le suonerie (se premuto insieme ai pulsanti Esclusione generale o Test generale).  Un LED lampeggiante indica un guasto delle suonerie o delle suonerie di evacuazione. Un LED acceso fisso indica che le suonerie o le suonerie di evacuazione sono escluse oppure in modalità test.
6	LED e pulsante Ritardo suonerie — oppure — Ritardo suonerie evacuazione per NBN S 21-100  — oppure — LED e pulsante Protezione incendio Guasto/Esclusione/ Test per NEN 2535	Giallo	Abilita o disabilita un ritardo suonerie o suonerie di evacuazione precedentemente configurato. Annulla un ritardo mentre è in corso il conto alla rovescia e attiva le suonerie o le suonerie di evacuazione.  Un LED acceso fisso indica che è configurato e abilitato un ritardo suonerie o suonerie di evacuazione. Un LED lampeggiante indica che è attivo il conto alla rovescia di un ritardo suonerie o suonerie di evacuazione (le suonerie verranno attivate una volta trascorso il ritardo configurato).  Il pulsante non ha funzione.  Un LED lampeggiante indica un guasto. Un LED acceso fisso indica che la funzione è stata esclusa o che è in corso di verifica.
7	LED Guasto network	Giallo	La centrale non è collegata a una rete antincendio se questo LED è spento.  Un LED lampeggiante ogni 10 secondi indica che la centrale è collegata a una centrale antincendio senza guasti.  Un LED acceso fisso per 30 secondi indica che la centrale mostra informazioni locali.  Un LED acceso fisso in modo continuato indica che la connessione della centrale alla rete è stata disabilitata.  Un LED lampeggiante indica guasti di rete.
8	LED Riservata per uso speciale — oppure — LED Guasto/Esclusione avviso di guasto per NEN 2535	Giallo	Questa posizione dell'interruttore LED è riservata per uso speciale.  Un LED lampeggiante indica un guasto del cablaggio dell'uscita avviso di guasto. Un LED acceso fisso indica che la funzionalità è stata disattivata.
9	LED Guasto/Esclus. Espans. I/U	Giallo	Indica che una scheda di espansione installata è guasta o esclusa.  Un LED lampeggiante indica un guasto della scheda di espansione. Un LED acceso fisso indica l'esclusione della scheda di espansione.

Voce	Comando/LED	Colore LED	Descrizione
10	LED e pulsante esclusione generale	Giallo	<p>Esclude una zona, suonerie, trasmissione incendio, protezione incendio e avviso di guasto (solo NEN 2535) o schede di espansione I/U (se premuto con il pulsante corrispondente).</p> <p>Un LED Esclusione generale acceso fisso e il LED Guasto/Esclusione/Test della zona, le suonerie o la trasmissione incendio corrispondenti indicano un'esclusione.</p>
11	LED e pulsante test generale	Giallo	<p>Verifica una zona, suonerie, protezione incendio (solo NEN 2535) o trasmissione incendio (se premuto insieme al pulsante corrispondente).</p> <p>Un LED Test generale acceso fisso e il LED Guasto/Esclusione/Test della zona, le suonerie o la trasmissione incendio corrispondenti indicano una verifica.</p>
12	Tastiera numerica e pulsante Enter	N/D	<p>Utilizzati per immettere la password del livello utente Operatore.</p> <p>Il pulsante Enter viene anche utilizzato per disabilitare o testare alcune funzionalità (se premuto insieme al pulsante di esclusione generale o di test generale).</p> <p>Per centrali in una rete con una rete con funzionalità di ripetitore, il pulsante Enter viene utilizzato per visualizzare gli eventi locali della centrale.</p>
13	Pulsante Ripristino	Giallo	<p>Resetta la centrale e cancella tutti gli eventi di sistema correnti (tranne la comunicazione di guasto della scheda di espansione I/U).</p> <p>Un LED acceso fisso indica che è attivo il livello utente Operatore (vedere " Livelli di utente" a pagina 15).</p>
14	LED e pulsante Tacitazione cicalino	Giallo	<p>Tacita il cicalino della centrale e riconosce tutti gli eventi correnti.</p> <p>Un LED acceso fisso indica che tutti gli eventi correnti sono stati riconosciuti.</p>

Voce	Comando/LED	Colore LED	Descrizione
15	LED e pulsante Attiva/Tacita suonerie	Rosso	<p>Il LED indica cosa succede quando viene premuto il pulsante:</p> <p>Se il LED è acceso (lampeggiante o fisso), premendo il pulsante si tacitano le suonerie incendio.</p> <p>Se il LED è spento, premendo il pulsante si attivano le suonerie (se lo stato e la modalità operativa della centrale consentono l'attivazione manuale delle suonerie).</p> <p>Il LED indica inoltre lo stato delle suonerie:</p> <ul style="list-style-type: none"> <li>• Acceso fisso indica che le suonerie sono attive (o che verranno attivate a breve)</li> <li>• Lampeggiante indica l'attivazione di un ritardo ovvero un ritardo in corso (le suonerie vengono attivate quando il ritardo configurato scade o viene annullato).</li> <li>• Spento indica che le suonerie sono disattive (o che verranno disattivate a breve)</li> </ul> <p>Note</p> <p>Per evitare la tacitazione immediata delle suonerie non appena viene segnalato un allarme, il pulsante Attiva/Tacita suonerie può essere temporaneamente bloccato quando è attivo il conto alla rovescia per un ritardo suonerie incendio configurato.</p> <p>A seconda delle dimensioni dell'installazione, il trasferimento all'interno del sistema dell'elaborazione dei comandi per l'avvio o l'arresto delle suonerie può richiedere alcuni secondi. Ad esempio il LED può essere acceso fisso prima che le suonerie vengano avvertite.</p>
	— oppure — LED e pulsante Attiva/Tacita evacuazione per NBN S 21-100		<p>Attiva o disattiva le suonerie di evacuazione.</p> <p>Un LED acceso fisso indica che le suonerie di evacuazione sono attive.</p>
16	LED Guasto di sistema	Giallo	Indica un guasto del processore della centrale.
17	LED fuori servizio	Giallo	<p>Indica che le condizioni di alimentazione della centrale hanno messo fuori servizio ingressi e zone di rivelazione.</p> <p>Altre funzioni del sistema restano operative (compresa l'attivazione delle uscite e il collegamento alla rete).</p> <p>Un LED giallo acceso fisso indica che non è presente l'alimentazione di rete e che l'alimentazione a batterie non è sufficiente. Un LED giallo lampeggiante indica che l'alimentazione di rete è insufficiente e che l'energia delle batterie è esaurita.</p>
18	LED Guasto di terra	Giallo	Indica un guasto di isolamento a terra.

Voce	Comando/LED	Colore LED	Descrizione
19	LED Guasto alimentatore	Giallo	Indica un guasto dell'alimentatore.  Un LED lampeggiante indica un guasto delle batterie o dei loro fusibili. Un LED acceso fisso indica un guasto dell'alimentazione di rete o del fusibile dell'alimentazione di rete.
20	LED e pulsante Ritardo trasm. incendio  — oppure —  Ritardo suonerie avvertimento per NBN S 21-100	Giallo	Abilita o disabilita un ritardo della trasmissione incendio o delle suonerie di avvertimento precedentemente configurato (per le suonerie di avvertimento l'operazione annulla un ritardo mentre ne è attivo il conto alla rovescia e attiva le suonerie).  Un LED acceso fisso indica che è configurato e attivato un ritardo della trasmissione incendio o delle suonerie di avvertimento. Un LED lampeggiante indica che è attivo il conto alla rovescia di un ritardo trasmissione incendio o suonerie di avvertimento (la trasmissione incendio verrà attivata una volta trascorso il ritardo configurato).
21	LED e pulsante Trasm. inc. ON/Acq	Rosso	Annulla un ritardo precedentemente configurato e attiva la trasmissione incendio.  Un LED lampeggiante indica che la trasmissione incendio è stata attivata. Un LED acceso fisso indica che il segnale di trasmissione incendio è stato riconosciuto dall'apparecchiatura di monitoraggio remoto.
	— oppure —  LED e pulsante Attiva/Tacita avvertimento per NBN S 21-100		Attiva o disattiva le suonerie di avvertimento.  Un LED acceso fisso indica che le suonerie di avvertimento sono attive.
22	LED e pulsante Trasm. inc. Guasto/Esclus/Test  — oppure —  LED e pulsante Avvertimento Guasto/Esclusione/Test per NBN S 21-100)	Giallo	Indica che la trasmissione incendio si trova in una condizione di guasto, è esclusa o è in corso di verifica.  Un LED lampeggiante indica un guasto. Un LED acceso fisso indica che la funzione è stata esclusa o che è in corso di verifica.

## Indicatori acustici

Il cicalino della centrale funge da indicatore acustico per evidenziare gli eventi del sistema. Può emettere un tono continuo o intermittente.

**Tabella 6: Indicazioni acustiche**

Indicazione	Descrizione
Il cicalino della centrale suona ininterrottamente	Indica un allarme incendio o un guasto del sistema
Il cicalino della centrale suona in modo intermittente.	Indica tutti gli altri guasti

## Sintesi delle indicazioni di stato

Questa sezione contiene una sintesi delle indicazioni di stato della centrale predefinite.

### Standby (stato normale)

La condizione di standby, ovvero lo stato normale, viene indicata come segue:

- LED Alimentazione: acceso fisso.
- LED Ritardo suonerie o evacuazione: acceso fisso se è abilitato un ritardo suonerie o evacuazione.
- LED Ritardo avvertimento o Ritardo trasm. incendio: acceso fisso se è abilitato un ritardo avvertimento o trasmissione incendio.
- Cicalino centrale: spento.

### Allarme incendio

Lo stato di allarme incendio viene indicato come segue:

- LED Incendio generale: lampeggiante se l'allarme è stato attivato da un rivelatore. Acceso fisso se l'allarme è stato attivato da un pulsante.
- LED Zona: rosso lampeggiante se l'allarme è stato attivato da un rivelatore. Acceso fisso rosso se l'allarme è stato attivato da un pulsante. Mostra le zone in allarme.
- LED ritardo suonerie: acceso fisso se è abilitato un ritardo suonerie. Lampeggiante quando il ritardo è attivo (è in corso il conto alla rovescia). Acceso fisso quando le suonerie sono attive (suonano).
- LED Ritardo trasm. incendio: lampeggiante lentamente quando è attivo un ritardo trasmissione incendio (è in corso il conto alla rovescia). Lampeggiante velocemente quando è attivo un ritardo trasmissione incendio esteso (è in corso il conto alla rovescia).
- LED Trasm. inc. ON/Acq: lampeggiante quando è attivata la trasmissione incendio. Acceso fisso quando il segnale di trasmissione incendio è stato riconosciuto dall'apparecchiatura di monitoraggio remoto.
- Cicalino centrale: attivo con suono continuo.

Gli allarmi attivati da un pulsante hanno sempre la priorità su quelli attivati da un rivelatore. Se un allarme viene attivato da entrambi gli apparati, i LED Incendio e i LED di allarme di zona (rossi) sono accesi fissi.

Per il funzionamento conforme a NBN S 21-100, gli indicatori aggiuntivi sono i seguenti:

- LED Ritardo evacuazione: acceso fisso se è abilitato un ritardo evacuazione. Lampeggiante quando il ritardo è attivo. Acceso fisso quando le suonerie di evacuazione sono attive (suonano).
- LED Ritardo avvertimento: lampeggiante lentamente quando è attivo un ritardo suonerie di avvertimento (è in corso il conto alla rovescia).
- LED Attiva/Tacita avvertimento: acceso fisso quando le suonerie sono attive (suonano).

### **Evacuazione**

Questa funzione è disponibile solo per il funzionamento conforme a NBN S 21-100 e EN 54-2 evacuazione.

Nello stato di evacuazione, la centrale attiva le suonerie senza rivelazione di un allarme zona. Lo stato viene indicato come mostrato in basso.

Per il funzionamento conforme a NBN S 21-100 e EN 54-2 evacuazione:

- LED Incendio generale: acceso fisso.
- Suonerie: attive (suonano).
- LED Attiva/Tacita suonerie: acceso fisso.
- Cicalino centrale: attivo con suono continuo.

Per il funzionamento conforme a NBN S 21-100, gli indicatori aggiuntivi sono i seguenti:

- LED Attiva/Tacita evacuazione: acceso fisso quando le suonerie di evacuazione sono attive (suonano).
- LED Attiva/Tacita avvertimento: acceso fisso quando le suonerie di avvertimento sono attive (suonano).

### **Guasto**

Segnalazione di guasto generale:

- LED Guasto generale: lampeggiante.
- LED di zona, apparato o funzione corrispondente: lampeggiante giallo.
- Cicalino centrale: suono intermittente.

Segnalazione di guasto alimentazione di rete e guasto fusibili di rete:

- LED Guasto generale: lampeggiante.
- LED Guasto alimentatore: acceso fisso.
- Cicalino centrale: suono intermittente.

Segnalazione di guasto alimentazione batterie e fusibili batterie:

- LED Guasto generale: lampeggiante.
- LED Guasto alimentatore: lampeggiante.
- Cicalino centrale: suono intermittente.

Segnalazione guasto di terra

- LED Guasto generale: lampeggiante.
- LED Guasto di terra: acceso fisso.
- Cicalino centrale: suono intermittente.

**Nota:** Per un'analisi delle cause di tutti i guasti segnalati contattare il responsabile dell'installazione o della manutenzione.

### **Disabilitazioni**

Le zone escluse vengono indicate come segue:

- LED Esclusione generale: acceso fisso.
- LED di zona corrispondente: acceso fisso giallo.
- Cicalino centrale: spento.

Le suonerie disabilite (o evacuazione per NBN S 21-100) sono indicate come segue:

- LED Esclusione generale: acceso fisso.
- LED Suonerie: acceso fisso giallo.
- Cicalino centrale: spento.

La trasmissione incendio disabilitata (o avvertimento per NBN S 21-100) è indicata come segue:

- LED Esclusione generale: acceso fisso.
- LED Trasm. inc.: acceso fisso giallo.
- Cicalino centrale: spento.

L'esclusione delle schede di espansione viene indicata come segue:

- LED Esclusione generale: acceso fisso.
- LED I/O: acceso fisso giallo.
- Cicalino centrale: spento.

L'esclusione della protezione incendio viene indicata come segue:

- LED Esclusione generale: acceso fisso.
- LED Protezione incendio: acceso fisso giallo.
- Cicalino centrale: spento.

L'esclusione dell'avviso di guasto viene indicata come segue:

- LED Esclusione generale: acceso fisso.



- LED Avviso di guasto: acceso fisso giallo.
- Cicalino centrale: spento.

### **Test**

Un test di zona viene indicato come segue:

- LED Test generale: acceso fisso.
- LED di zona corrispondente: acceso fisso giallo.
- Cicalino centrale: spento.

Un test delle suonerie (o test di evacuazione per NBN S 21-100) viene indicato come segue:

- LED Test generale: acceso fisso.
- LED Suonerie: acceso fisso giallo.
- Cicalino centrale: spento.

Un test della trasmissione incendio (o test di avvertimento per NBN S 21-100) è indicato come segue:

- LED Test generale: acceso fisso.
- LED Trasm. inc. ON/Acq: acceso fisso giallo.
- Cicalino centrale: spento.

Un test della protezione incendio viene indicato come segue (solo NEN 2535):

- LED Test generale: acceso fisso.
- LED Protezione incendio: acceso fisso giallo.
- Cicalino centrale: spento.

### **Fuori servizio**

La centrale è fuori servizio quando l'alimentazione di rete o delle batterie non è sufficiente o è assente. La rivelazione delle zone e degli ingressi non funziona, ma il resto del sistema è operativo. In questo stato la centrale può ricevere eventi di rete che ne attivano le uscite.

Lo stato di fuori servizio viene indicato come segue:

- LED Fuori servizio: acceso fisso.
- LED Guasto alimentatore: lampeggiante se l'alimentazione di rete è assente e la tensione delle batterie è insufficiente. Acceso fisso se l'alimentazione di rete è insufficiente e non viene rilevata l'alimentazione delle batterie.
- Cicalino centrale: suono intermittente.

Quando viene ripristinata l'alimentazione, la centrale torna alla sua condizione precedente.

**Nota:** Quando la centrale segnala uno stato di *fuori servizio* il sistema di allarme antincendio non è parzialmente attivo e il sito non è adeguatamente protetto. Per analizzare le cause del problema contattare il responsabile dell'installazione o della manutenzione.

# Funzionamento della centrale

## Livelli di utente

Per una maggiore sicurezza, l'accesso ad alcune delle funzionalità del prodotto viene limitato tramite livelli di utente. Di seguito vengono descritti i privilegi di accesso di ciascun livello utente.

### Utente Pubblico

Il livello utente Pubblico è il livello utente predefinito.

Questo livello consente di effettuare operazioni di base, ad esempio rispondere ad allarmi incendio e/o a guasti sulla centrale; non è richiesta alcuna password.

Per ulteriori informazioni vedere " Funzionamento al livello utente Pubblico" in basso.

### Utente Operatore

Il livello utente Operatore consente di effettuare ulteriori operazioni che permettono di controllare il sistema o realizzare attività di manutenzione; è riservato agli utenti autorizzati che sono stati appositamente addestrati per far funzionare la centrale.

La password predefinita per l'utente Operatore/Manutenzione è 2222.

Per ulteriori informazioni vedere " Funzionamento al livello Operatore" a pagina 18.

Si tratta di un livello utente ristretto protetto da password. Per accedere al livello utente Operatore, immettere la password corrispondente utilizzando la tastiera numerica, quindi premere Enter.

Un lungo segnale acustico e il LED di ripristino acceso fisso indicano che è stata immessa la password corretta e che è attivo il livello utente Operatore. Tre segnali acustici brevi accompagnati dal LED di guasto generale lampeggiante indicano che la password immessa non è corretta.

La centrale esce automaticamente dal livello utente Operatore e torna al livello utente Pubblico dopo 5 minuti se non viene premuto alcun pulsante.

**Nota:** La centrale è disponibile con una chiave di accesso opzionale. L'interruttore a chiave è posizionato sul coperchio della centrale. Con questa opzione, è possibile utilizzare la chiave o la password per accedere al livello utente Operatore.

## Funzionamento al livello utente Pubblico

Le operazioni del livello utente Pubblico sono quelle che possono essere effettuate da qualsiasi utente. Per eseguire operazioni a questo livello non è richiesta alcuna password.

Il funzionamento al livello utente Pubblico consente di:

- Riconoscere un evento del sistema e tacitare il cicalino della centrale.
- Annullare un ritardo suonerie (o evacuazione per NBN S 21-100) attivo.
- Annullare un ritardo trasmissione incendio (o avvertimento per NBN S 21-100) attivo.
- Eseguire un test del cicalino e dei LED della centrale.
- Visualizzare solo indicazioni locali (per centrali con funzionalità di ripetitore).

### **Riconoscimento di un evento del sistema e tacitazione del cicalino della centrale**

Per riconoscere un evento del sistema e tacitare il cicalino della centrale, premere il pulsante di tacitazione cicalino.

Un LED di tacitazione del cicalino acceso fisso indica che il cicalino è stato tacitato e che tutti gli eventi correnti sono stati riconosciuti.

### **Annullamento di un ritardo suonerie attivo (o ritardo evacuazione per NBN S 21-100)**

Se è abilitato e attivo un ritardo suonerie (o un ritardo evacuazione per NBN S 21-100), premere il pulsante Ritardo suonerie (o il pulsante Ritardo evacuazione per NBN S 21-100) per annullare il ritardo e attivare immediatamente le suonerie.

Le suonerie (per EN 54-2 evacuazione) e l'evacuazione (per NBN S 21-100) possono annullare il ritardo e attivare immediatamente le suonerie premendo il pulsante Attiva/Tacita suonerie (o il pulsante Attiva/Tacita evacuazione per NBN S 21-100).

Un ritardo suonerie (o un ritardo evacuazione per NBN S 21-100) viene indicato come segue:

- LED Ritardo suonerie (o LED Ritardo evacuazione per NBN S 21-100) acceso fisso: è abilitato un ritardo.
- LED Ritardo suonerie (o LED Ritardo evacuazione per NBN S 21-100) lampeggiante durante un allarme incendio: un ritardo configurato è attivo (le suonerie sono attivate quando il ritardo configurato scade o viene annullato).

Un allarme incendio attivato da un pulsante si impone su qualsiasi ritardo configurato e attiva immediatamente le suonerie.

### **Annullamento di un ritardo trasmissione incendio (o ritardo avvertimento per NBN S 21-100) attivo**

Se un ritardo trasmissione incendio (o un ritardo avvertimento per NBN S 21-100) è abilitato e attivo, premere il pulsante Trasm. inc. ON (o il pulsante Attiva/Tacita avvertimento per NBN S 21-100) o il pulsante Ritardo trasm. incendio (o il pulsante Ritardo avvertimento per NBN S 21-100) per annullare il ritardo e attivare immediatamente la trasmissione incendio (o avvertimento per NBN S 21-100).

Un ritardo della trasmissione incendio (o ritardo di avvertimento per NBN S 21-100) è indicato come segue:

- LED Ritardo trasm. incendio (o LED Ritardo avvertimento per NBN S 21-100) acceso fisso: è abilitato un ritardo.
- LED Ritardo trasm. incendio (o LED Ritardo avvertimento per NBN S 21-100) lampeggiante durante un allarme incendio: è attivo un ritardo configurato. La trasmissione incendio (o avvertimento per NBN S 21-100) viene attivata quando il ritardo configurato scade o viene annullato.

Un allarme incendio attivato da un pulsante si impone su qualsiasi ritardo configurato e attiva immediatamente la trasmissione incendio (o l'avvertimento per NBN S 21-100).

### **Esecuzione di un test del cicalino e degli indicatori LED della centrale**

Per eseguire un test del cicalino e degli indicatori LED della centrale premere e mantenere premuto il pulsante Test per più di 3 secondi.

Il test viene indicato come segue:

- LED Guasto generale: lampeggiante.
- LED Guasto di sistema: lampeggiante.
- Tutti gli altri LED: accesi fissi.
- Cicalino centrale: attivo con suono continuo.

Il test continua fino a che il pulsante TEST resta premuto (con un timeout automatico di 12 secondi). Una volta completato il test la centrale torna al suo stato precedente.

**Nota:** Anche gli apparati collegati al relè di guasto della centrale verranno attivati per la durata del test.

### **Visualizzazione delle sole indicazioni locali**

Per le centrali collegate in una rete antincendio e con funzionalità di ripetitore, viene attivata un'indicazione se una centrale della rete ripetuta ha la funzionalità attivata. Per le indicazioni di zona globali nella rete antincendio, non è richiesto ripetere altre centrali per visualizzarne le indicazioni di zona.

Tutte le centrali visualizzeranno pertanto le informazioni locali e remote. Se è necessario visualizzare solo lo stato locale in una centrale:

- Premere il tasto Enter per almeno 3 secondi.
- Un LED Guasto network acceso fisso indica che le indicazioni remote di rete sono momentaneamente disabilitate.
- Per 30 secondi vengono visualizzate solo le informazioni locali. Dopo questo intervallo il LED Guasto network si spegne e la centrale visualizza informazioni globali (locali e remote) in base alla sua configurazione.

### Esempio 1

Se si possiede un sistema convenzionale a 16 zone con due centrali convenzionali a 8 zone in cui entrambe le centrali si ripetono l'un l'altra ed è necessario individuare la centrale che presenta un guasto di alimentazione, premere Enter per 3 secondi. La centrale senza il guasto di alimentazione spegnerà la segnalazione di guasto di alimentazione.

### Esempio 2

Se si possiede un sistema convenzionale a 16 zone con due centrali convenzionali a 8 zone in cui le centrali non si ripetono l'un l'altra, una centrale ha un range di zona da 1 a 8, mentre l'altra ha un range di zona da 8 a 15. La zona 8 condivisa consentirà l'attivazione delle uscite di una centrale con eventi della zona 8 nell'altra centrale.

Se è presente un apparato difettoso che provoca falsi allarmi nella zona 8 della centrale 1, è possibile disabilitarlo e mantenere la rivelazione parzialmente attiva (zona 8 della centrale 2 operativa). Il LED giallo della zona 8 si attiverà su entrambe le centrali. Da quel momento, un allarme nella zona 8 della centrale 2 provocherà l'attivazione di entrambe le centrali e i LED giallo e rosso della zona 8 su entrambe le centrali saranno attivi.

Premendo Enter per 3 secondi sulla centrale 1 l'indicazione LED rossa della zona 8 scomparirà, indicando che la centrale ha la zona 8 disabilitata. A questo punto si saprà che l'allarme proviene dalla zona 8 della centrale 2; è possibile averne conferma premendo Enter per 3 secondi sulla centrale 2. In questo caso l'indicazione di LED gialla scomparirà.

## Funzionamento al livello Operatore

Il livello utente Operatore è protetto da password di sicurezza ed è riservato agli utenti autorizzati che sono stati appositamente addestrati per far funzionare la centrale e per effettuarne la manutenzione. La password predefinita per l'utente operatore è 2222.

Le operazioni descritte nella sezione " Funzionamento al livello utente Pubblico" a pagina 15 sono disponibili anche al livello utente Operatore.

Questo livello utente consente di:

- Resettare la centrale
- Tacitare o riattivare le suonerie (o evacuazione per NBN S 21-100)
- Tacitare le suonerie prima dell'attivazione
- Avviare le suonerie in modalità di funzionamento evacuazione
- Abilitare o disabilitare un ritardo suonerie configurato (o ritardo evacuazione per NBN S 21-100)
- Abilitare o disabilitare un ritardo trasmissione incendio configurato (o ritardo avvertimento per NBN S 21-100)
- Abilitare o disabilitare un ritardo trasmissione incendio esteso configurato

- Verificare una zona.
- Disabilitare o abilitare una zona.
- Testare le suonerie (o evacuazione per NBN S 21-100).
- Abilitare o disabilitare le suonerie (o evacuazione per NBN S 21-100).
- Testare la trasmissione incendio (o avvertimento per NBN S 21-100).
- Disabilitare o abilitare la trasmissione incendio (o avvertimento per NBN S 21-100).
- Disabilitare o abilitare altre funzionalità (tutte le schede di espansione, le uscite di protezione incendio e avviso di guasto).

### **Ripristino della centrale**

**Nota:** Esaminare tutti gli allarmi e i guasti del sistema prima di eseguire il ripristino della centrale.

Per resettare la centrale e cancellare tutti gli eventi correnti del sistema premere il pulsante Ripristino. Gli eventi del sistema che non sono stati risolti continuano ad essere evidenziati al termine del processo di ripristino.

### **Tacitazione o riattivazione delle suonerie (o evacuazione per NBN S 21-100)**

Per arrestare le suonerie (o evacuazione per NBN S 21-100), premere il pulsante Attiva/Tacita suonerie (o Attiva/Tacita evacuazione per NBN S 21-100). Per riattivare le suonerie arrestate (o evacuazione per NBN S 21-100), premere nuovamente il pulsante.

Il LED Attiva/Tacita suonerie acceso fisso indica che le suonerie sono attive (suonano).

### **Tacitazione delle suonerie prima dell'attivazione (tempo di disabilitazione tacitazione suonerie)**

Il LED Attiva/Tacita suonerie lampeggiante indica che è stato avviato il conto alla rovescia per un ritardo suonerie configurato e che le suonerie possono essere tacitate (prima dell'attivazione) premendo il pulsante Attiva/Tacita suonerie (non disponibile per NBN S 21-100).

Per evitare la tacitazione immediata delle suonerie non appena viene segnalato un allarme, il pulsante Attiva/Tacita suonerie può essere temporaneamente disabilitato per un intervallo di tempo preconfigurato (impostazione predefinita: 1 minuto) quando è stato avviato il conto alla rovescia per un ritardo suonerie configurato.

Il conto alla rovescia dell'intervallo di disabilitazione ha inizio quando la centrale entra in stato di allarme e viene avviato il ritardo suonerie configurato.

Durante l'intervallo di disabilitazione configurato il LED Attiva/Tacita suonerie è spento e le suonerie non possono essere tacitate (prima dell'attivazione) premendo il pulsante Attiva/Tacita suonerie.

Nell'intervallo tra la fine del tempo di disabilitazione configurato e la fine del ritardo suonerie configurato (quando il LED Attiva/Tacita suonerie lampeggia),

premendo il pulsante Attiva/Tacita suonerie vengono tacitate le suonerie (prima dell'attivazione).

Un ritardo suonerie configurato può essere cancellato anche quando è attivo il conto alla rovescia (e le suonerie sono attivate) premendo il pulsante Ritardo suonerie.

### **Attivazione delle suonerie in modalità evacuazione**

Se una centrale è stata configurata in modalità di evacuazione EN 54-2, le suonerie possono essere attivate senza un allarme incendio premendo il pulsante Attiva/Tacita suonerie.

Se una centrale è stata configurata in modalità NBN S 21-100, le suonerie di evacuazione possono essere attivate senza un allarme incendio premendo il pulsante Attiva/Tacita evacuazione.

La funzione suoneria è soggetta alla configurazione precedente e, a seconda di quanto selezionato dal responsabile dell'installazione o della manutenzione, le suonerie tacitate possono riavviarsi automaticamente nel caso in cui venga rilevato un altro evento di allarme. Per verificare tutti i dettagli relativi alla configurazione per il sito contattare il responsabile dell'installazione o della manutenzione.

**Nota:** Le suonerie sono sempre riattivate quando la centrale rileva un allarme manuale e si trovava nello stato di allarme automatico.

### **Abilitazione o disabilitazione di un ritardo suonerie configurato (o ritardo evacuazione per NBN S 21-100)**

Per abilitare un ritardo suonerie configurato (o ritardo evacuazione per NBN S 21-100), premere il pulsante Ritardo suonerie (o il pulsante Ritardo evacuazione per NBN S 21-100). Per disabilitare il ritardo premere nuovamente il pulsante.

**Nota:** La disponibilità di questa funzione è soggetta alla configurazione e la sua funzionalità può variare per ciascuna zona. Per verificare i dettagli relativi alla configurazione contattare il responsabile dell'installazione o della manutenzione del sistema di allarme antincendio.

### **Abilitazione o disabilitazione di un ritardo trasmissione incendio configurato (o ritardo avvertimento per NBN S 21-100)**

Per abilitare un ritardo trasmissione incendio configurato (o ritardo avvertimento per NBN S 21-100), premere il pulsante Ritardo trasm. incendio (o il pulsante Ritardo avvertimento per NBN S 21-100). Per disabilitare il ritardo premere nuovamente il pulsante.

**Nota:** La disponibilità di questa funzione è soggetta alla configurazione e la sua funzionalità può variare per ciascuna zona. Per verificare i dettagli relativi alla configurazione contattare il responsabile dell'installazione o della manutenzione del sistema di allarme antincendio.



## **Attivazione o esclusione di un ritardo della trasmissione incendio esteso**

Se configurato, il ritardo della trasmissione incendio esteso viene attivato o escluso contemporaneamente al ritardo della trasmissione incendio standard.

Nella modalità di funzionamento NEN 2535, il ritardo di trasmissione incendio esteso diventa il ritardo attivo quando le suonerie vengono interrotte (premendo il pulsante di attivazione/tacitazione suonerie) e resta arrestato una volta trascorso il tempo di ritardo della trasmissione incendio standard.

Nelle modalità di funzionamento EN 54-2 Scandinavia, il ritardo della trasmissione incendio esteso diventa il ritardo attivo quando un interruttore di ritardo della trasmissione incendio esteso viene attivato mentre trascorre il tempo del ritardo della trasmissione incendio standard (questa opzione di ritardo è disponibile anche per le modalità di funzionamento EN 54-2 e NEN 2535 se configurato durante l'installazione. Per verificare i dettagli relativi alla configurazione contattare il responsabile dell'installazione o della manutenzione del sistema di allarme antincendio).

## **Verifica di una zona**

Per verificare una zona, premere il pulsante Test generale e quindi premere il pulsante della zona corrispondente. È possibile testare contemporaneamente un massimo di quattro zone.

Un zona in stato di test viene indicata come segue:

- LED Test generale: acceso fisso.
- LED Zona: acceso fisso giallo.

Quando un allarme è attivo in una zona in stato di test:

- I LED di allarme Zona sono accesi fissi o lampeggianti a seconda dell'origine dell'allarme.
- La trasmissione incendio e altre funzioni dipendenti dalle zone non sono attivate.
- Salvo diversamente configurato, le suonerie sono attivate per 5 secondi e il LED Attiva/Tacita suonerie è acceso fisso (opzionale).
- Salvo diversamente configurato, il cicalino della centrale suona ininterrottamente (vedere nota).
- La centrale verrà ripristinata automaticamente dopo 5 secondi e cancellerà gli allarmi per la zona in stato di test.

Per terminare il test, premere il pulsante Test, quindi premere nuovamente il pulsante Zona.

Se è presente un allarme incendio in un'altra zona non in stato di test, la centrale risponde all'evento di allarme come configurato.

**Nota:** Le suonerie e il cicalino della centrale possono essere configurate in modo da non suonare quando viene attivato un allarme in una zona sottoposta a test. Per verificare i dettagli relativi alla configurazione contattare il responsabile dell'installazione o della manutenzione del sistema di allarme antincendio.

## **Disabilitazione o abilitazione di una zona**

Per disabilitare una zona, premere il pulsante di esclusione generale e quindi premere il pulsante Zona corrispondente.

Una zona esclusa viene indicata come segue:

- LED Esclusione generale: acceso fisso.
- LED Zona: acceso fisso giallo.

Per attivare una zona, premere il pulsante Esclusione generale e quindi premere nuovamente il pulsante della zona. Se una zona disabilitata contiene un apparato in stato di allarme, non verrà abilitata fino a che la centrale non viene resettata.

**Nota:** Per le zone escluse non vengono indicati allarmi incendio o guasti.

## **Test delle suonerie (o evacuazione per NBN S 21-100)**

Per testare le suonerie (o evacuazione per NBN S 21-100), premere il pulsante Test generale, quindi premere il pulsante Guasto/Esclus/Test suonerie (o Evacuazione Guasto/Esclusione/est per NBN S 21-100).

Le suonerie (o evacuazione per NBN S 21-100) possono essere testate solo quando la centrale si trova in stato di standby.

Il test viene indicato come segue:

- LED Test generale: acceso fisso.
- LED Guasto/Esclus/Test suonerie (o Evacuazione Guasto/Esclusione/Test per NBN S 21-100): acceso fisso.
- Le suonerie (o evacuazione per NBN S 21-100) emettono il segnale di test udibile (3 secondi accese, 5 secondi spente) per la durata del test senza alcun ritardo configurato.

Per terminare il test, premere il pulsante Test generale, quindi premere nuovamente il pulsante Guasto/Esclus/Test suonerie (o Evacuazione Guasto/Esclusione/Test per NBN S 21-100).

Se è presente un allarme incendio, la centrale uscirà dalla modalità test e risponderà all'allarme come da configurazione.

## **Disabilitazione o abilitazione delle suonerie (o evacuazione per NBN S 21-100)**

Per disabilitare le suonerie (o evacuazione per NBN S 21-100), premere il pulsante Esclusione generale, quindi premere il pulsante Guasto/Esclus/Test suonerie (o Evacuazione Guasto/Esclusione/Test per NBN S 21-100). Le suonerie (o evacuazione per NBN S 21-100) possono essere disabilitate solo quando la centrale si trova in stato di standby.

Le suonerie disabilitate (o evacuazione per NBN S 21-100) sono indicate come segue:

- LED Esclusione generale: acceso fisso.
- LED Guasto/Esclus/Test suonerie (o Evacuazione Guasto/Esclusione/Test per NBN S 21-100): acceso fisso.

Per abilitare le suonerie, premere il pulsante Esclusione generale, quindi premere nuovamente il pulsante Guasto/Esclus/Test suonerie (o Evacuazione Guasto/Esclusione/Test per NBN S 21-100).

**Nota:** Le suonerie disabilitate (o evacuazione per NBN S 21-100) non funzionano né indicano un guasto in caso di allarme incendio.

### **Verifica della trasmissione incendio (o avvertimento per NBN S 21-100)**

**Nota:** Avvertire sempre i vigili del fuoco di eventuali test della trasmissione incendio programmati.

Per verificare la trasmissione incendio (o avvertimento per NBN S 21-100), premere il pulsante Test generale, quindi premere il pulsante Trasm. inc. ON/Acq (o il pulsante Attiva/Tacita avvertimento per NBN S 21-100).

Il test viene indicato come segue:

- LED Test generale: acceso fisso.
- LED Trasm. inc. ON/Acq (o LED Attiva/Tacita avvertimento per NBN S 21-100): acceso fisso giallo.
- LED Trasm. inc. ON/Acq: lampeggiante in rosso.
- Suonerie: segnale di test (3 secondi attive, 5 secondi disattive)

Per terminare il test, premere il pulsante Test generale, quindi premere nuovamente il pulsante Trasm. inc. ON/Acq (o il pulsante Attiva/Tacita avvertimento per NBN S 21-100).

Se è presente un allarme incendio, la centrale uscirà dalla modalità test e risponderà all'allarme come da configurazione.

### **Disabilitazione o abilitazione della trasmissione incendio (o avvertimento per NBN S 21-100)**

Per disabilitare la trasmissione incendio (o avvertimento per NBN S 21-100), premere il pulsante Esclusione generale, quindi premere il pulsante Trasm. inc. ON/Acq (o il pulsante Attiva/Tacita avvertimento per NBN S 21-100).

La trasmissione incendio disabilitata (o avvertimento per NBN S 21-100) è indicata come segue:

- LED Esclusione generale: acceso fisso.
- LED Trasm. inc. ON/Acq (o LED Attiva/Tacita avvertimento per NBN S 21-100): acceso fisso giallo.

Per abilitare la trasmissione incendio (o avvertimento per NBN S 21-100), premere il pulsante Esclusione generale, quindi premere nuovamente il pulsante Trasm. inc. ON/Acq (o il pulsante Attiva/Tacita avvertimento per NBN S 21-100).

**Nota:** La trasmissione incendio disabilitata (o avvertimento per NBN S 21-100) non funziona né indica un guasto in caso di allarme incendio.

### **Disabilitazione o abilitazione di altre funzionalità**

È anche possibile disabilitare le seguenti funzionalità:

- Tutte le schede di espansione installate.
- Uscita protezione incendio (solo modalità NEN 2535).
- Uscita avviso di guasto (solo modalità NEN 2535).

Per disabilitare una di queste funzionalità, premere il pulsante Esclusione generale per più di 3 secondi, premere i pulsanti 1 e 3 per selezionare l'opzione da disabilitare (il LED corrispondente lampeggia), quindi premere Enter per confermare la disabilitazione.

La disabilitazione viene indicata come segue:

- LED Esclusione generale: acceso fisso.
- LED corrispondente: acceso fisso giallo.

Per abilitare un'opzione disabilitata, premere il pulsante di esclusione generale per più di 3 secondi, premere i pulsanti 1 e 3 (i pulsanti Su e Giù) per selezionare l'opzione da abilitare, quindi premere Enter.

**Nota:** Le schede di espansione disabilitate non funzionano né indicano un guasto in caso di allarme incendio.

# Manutenzione

Eseguire le seguenti attività di manutenzione al fine di accertarsi che il sistema di allarme antincendio funzioni correttamente e sia conforme a tutte le norme europee richieste.

**Nota:** Prima di effettuare un test, accertarsi che la trasmissione incendio (se configurata) sia esclusa o che i vigili del fuoco siano stati informati.

## Manutenzione trimestrale

Contattare il responsabile dell'installazione o della manutenzione per eseguire un'ispezione trimestrale del sistema di allarme antincendio.

Nel corso di tale ispezione deve essere verificato almeno un apparato per zona e ci si deve accertare che la centrale risponda a tutti gli eventi di guasto e di allarme del sistema. Devono inoltre essere controllati l'alimentatore della centrale e la tensione della batteria.

## Manutenzione annuale

Contattare il responsabile dell'installazione o della manutenzione per eseguire un'ispezione annuale del sistema di allarme antincendio.

Nel corso dell'ispezione devono essere verificati tutti gli apparati del sistema e ci si deve accertare che la centrale risponda a tutti gli eventi di guasto e di allarme. Eseguire un'ispezione a vista di tutte le connessioni elettriche, accertandosi che siano saldamente fissate, che non abbiano subito danni e che siano adeguatamente protette.

## Pulizia

Mantenere puliti l'esterno e l'interno della centrale. Pulire periodicamente l'esterno con un panno umido. Non utilizzare prodotti contenenti solventi per pulire l'apparecchio. Non utilizzare prodotti liquidi per pulire l'interno.

# Informazioni sulle normative

## Norme europee per i dispositivi di controllo e segnalazione di incendi

Queste centrali sono state progettate conformemente alle norme europee EN 54-2, EN 54-4, BS 5839-1, NBN S 21-100 e NEN 2535.

Inoltre, sono conformi ai seguenti requisiti EN 54-2 opzionali:

**Tabella 7: Requisiti opzionali EN 54-2**

Opzione	Descrizione
7.8	Uscita per apparati di allarme antincendio  Nota: gli ingressi e le uscite sulla scheda I/U di espansione 2010-1-SB opzionale non supportano il requisito opzionale della clausola 7.8 di EN 54-2 e non devono essere utilizzati per apparati di allarme incendio.
7.9.1	Uscita per apparecchiature di trasmissione incendio [1]
7.9.2	Ingresso di conferma allarme da apparecchiature di trasmissione incendio [1]
7.10	Uscita all'apparecchiatura di protezione incendio (tipo A) [2]
7.11	Ritardi di uscita
7.13	Contatore allarmi [3]
8.4	Perdita complessiva dell'alimentatore
8.9	Uscita all'apparecchiatura di trasmissione avviso di guasto [2]
10	Condizione di test

[1] Ad esclusione dei modelli a due zone.

[2] Solo modalità di funzionamento NEN 2535.

[3] Solo modelli olandesi.

## EN 54-13 - Valutazione europea sulla compatibilità dei componenti di sistemi

Le presenti centrali fanno parte di un sistema certificato come descritto dalla norma EN 54-13 se installate e configurate per il funzionamento conforme a EN 54-13 come descritto dal fabbricante nella documentazione di installazione corrispondente.

Per stabilire se il proprio sistema antincendio è conforme a tale norma, contattare il responsabile dell'installazione o della manutenzione.

## Norme europee per la sicurezza elettrica e la compatibilità elettromagnetica

Queste centrali sono state progettate conformemente alle seguenti norme europee per la sicurezza elettrica e la compatibilità elettromagnetica:

- EN 60950-1
- EN 50130-4
- EN 61000-6-3
- EN 61000-3-2
- EN 61000-3-3

## Norme europee per prodotti da costruzione

Questa sezione include sia informazioni normative e un riepilogo sulle prestazioni dichiarate ai sensi del regolamento sui prodotti da Costruzione 305/2011. Per informazioni dettagliate consultare il Dop ( Dichiarazione di prestazione del prodotto).

Certificazione	<b>CE</b>
Ente di certificazione	0832
Produttore	UTC CCS Manufacturing Polska Sp. Z o.o. Ul. Kolejowa 24. 39-100 Ropczyce, Polonia  Rappresentante di produzione autorizzato per l'UE: UTC Fire & Security B.V., Kelvinstraat 7, 6003 DH Weert, Paesi Bassi
Anno della prima marcatura CE	09
Numero della Dichiarazione di Prestazione	
KPF-CF2, KPF-CF2-SC	360-3100-0499
KPF-CF4, KPF-CF4-NL, KPF-CF4-SC	360-3100-0799
KPF-CF8, KPF-CF8-NL, KPF-CF8-SC	360-3100-0999
Identificazione del prodotto	Vedi numero di modello sull'etichetta di identificazione del prodotto
Uso previsto	Vedere punto 3 della dichiarazione DoP
Caratteristiche essenziali	Vedere punto 9 della dichiarazione DoP

